



ASIENTO DE PLÁSTICO

MODELO #

7ES885S



PERMAJUSTE™



DESCRIPCIÓN:

Asiento de plástico, redondo, frente abierto con tapa, acción de cierre lento y sistema de ajuste perfecto Permajuste™.

ESPECIFICACIONES:

Medida:	Redondo
Material:	Plástico
Peso:	1.229 Kg.
Estilo:	Frente abierto con tapa
Bisagra:	Plástica Ajustable con Acción de Cierre Lento
Sistema de Instalación:	Sistema de Ajuste Perfecto Sta-Tite™.
Topes:	4 topes
Hecho en:	México

CARACTERÍSTICAS:

Asiento de plástico redondo.
 Color exacto en bisagras y asiento.
 Con acción de cierre lento que evitan golpes bruscos y dedos atrapados.
 Sistema de ajuste perfecto Permajuste™ que mantiene al asiento siempre en su lugar.
 Bisagras ajustables que alinean perfectamente el asiento al sanitario.

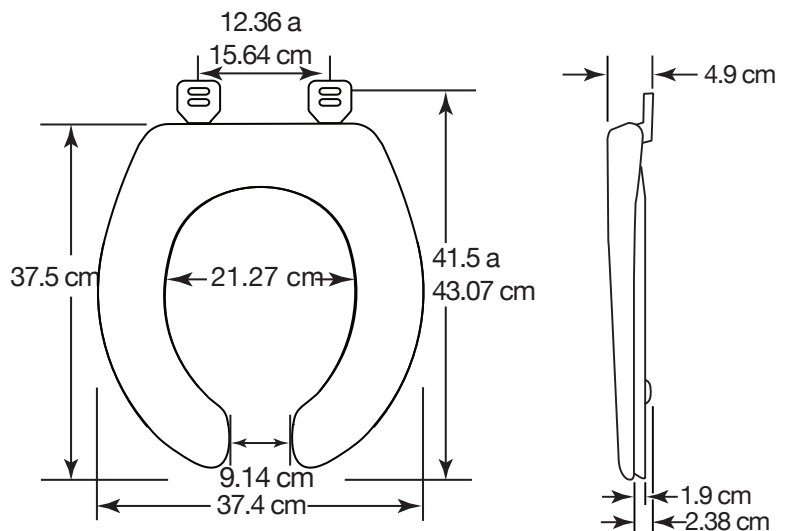


Acción de Cierre Lento en tapa y anillo.



Bisagra Ajustable con sistema Permajuste™

DIMENSIONES:



Instale el asiento en el sanitario.



Ajuste la tuerca.



Desprenda la parte inferior del perno.



Diseño innovador que integra asiento y tapa en un solo elemento.

