



DESCRIPCIÓN:

Asiento de plástico, alargado, frente cerrado con tapa.

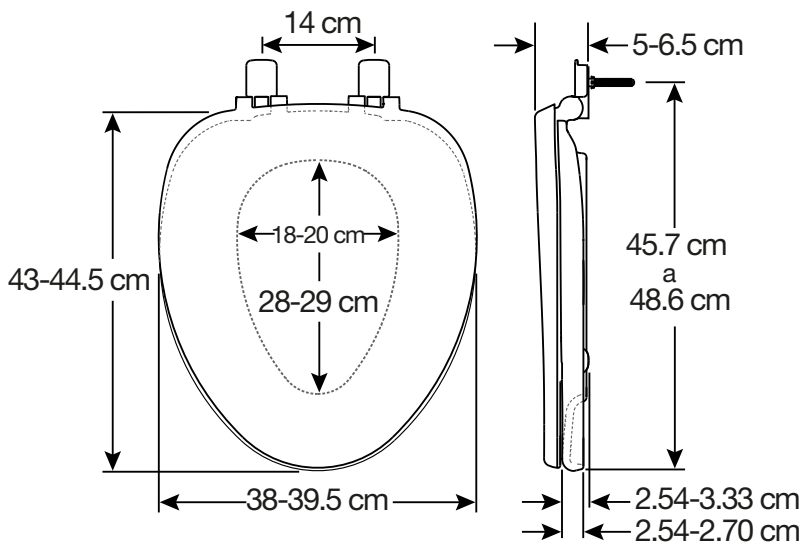
ESPECIFICACIONES:

Medida:	Alargado
Material:	Plástico
Peso:	2.1 kg.
Estilo:	Frente cerrado con tapa
Bisagra:	Fácil Limpia & Cambia
Sistema de Instalación:	Permajuste
Piezas por máster:	4 piezas
Topes:	2 topes
Hecho en:	Estados Unidos de América

CARACTERÍSTICAS:

Asiento de plástico alargado.
 Color exacto en bisagras y asiento.
 Topes con súper agarre.
 Bisagras ajustables que alinean el asiento al sanitario con sistema de ajuste perfecto Permajuste™.
 Acción de Cierre Lento que evitan golpes bruscos y dedos atrapados.
 Sistema Push N'Clean que permite levantar el asiento sin quitar las bisagras para una mejor limpieza.

DIMENSIONES:



FlexZones™ que alivian puntos de presión



Topes con súper agarre



ErgoCurve™ el anillo contorneado proporciona soporte



Acción de Cierre Lento en tapa y anillo.



Desbloquee las bisagras para retirar el asiento.



Sistema de ajuste perfecto Permajuste™.



Bisagras Ajustables