

**DESCRIPCIÓN:**

Asiento de plástico, alargado, frente cerrado con tapa.

ESPECIFICACIONES:

Medida:	Alargado
Material:	Plástico
Peso:	1.81 kg.
Estilo:	Frente cerrado con tapa
Bisagra:	Ajustable con Sistema Push N'Clean
Sistema de Instalación:	Permajuste y Cierre Lento
Piezas por máster:	4 piezas
Topes:	2 topes
Hecho en:	Estados Unidos de América

CARACTERÍSTICAS:

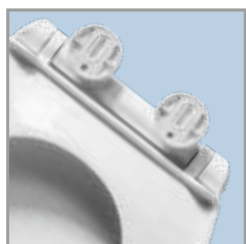
Asiento de plástico alargado.
Color exacto en bisagras y asiento.
Topes con súper agarre.
Bisagras ajustables que alinean el asiento al sanitario con sistema de ajuste perfecto Permajuste™.
Acción de Cierre Lento que evitan golpes bruscos y dedos atrapados.
Sistema Push N'Clean que permite levantar el asiento sin quitar las bisagras para una mejor limpieza.

DIMENSIONES:

Sistema Push N'Clean para una mejor limpieza.



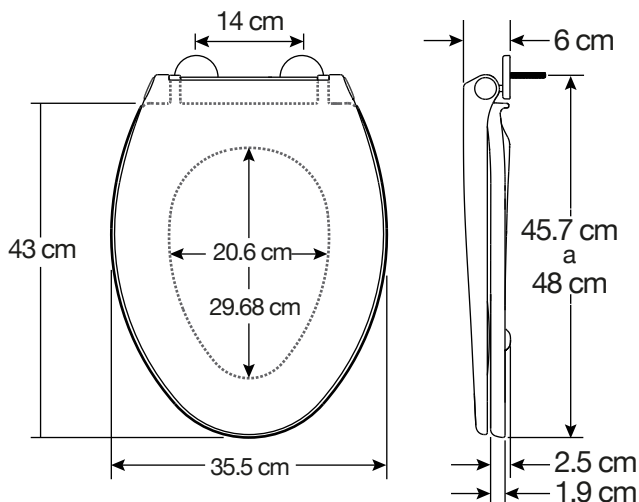
Topes con súper agarre



Bisagras Ajustables con sistema Permajuste™



Acción de Cierre Lento en tapa y anillo.



Ingresa a:

<https://www.youtube.com/watch?v=DMKKxhF3Qzo>
para conocer más sobre éste asiento.