



ASIENTO DE MADERA

MODELO #

1600E4

ASHLAND™



DESCRIPCIÓN :

Asiento de madera, alargado, frente cerrado con tapa, esmalte multicapa para un mejor acabado. Dispone de dos topes del mismo color que el asiento. Bisagras Fácil Limpia & Cambia™ que se ajustan 1/2" hacia adelante y hacia atrás con Acción de Cierre Lento, sistema Permajuste™.

ESPECIFICACIONES :

Medida:	Alargado
Material:	Madera Termomoldeada
Peso:	3.4 kg.
Estilo:	Frente cerrado con tapa
Bisagra:	Fácil Limpia y Cambia™ con Acción de Cierre Lento.
Sistema de Instalación:	Permajuste™
Piezas por máster:	6 piezas
Topes:	2 topes
Hecho en:	Estados Unidos de América

CARACTERÍSTICAS :

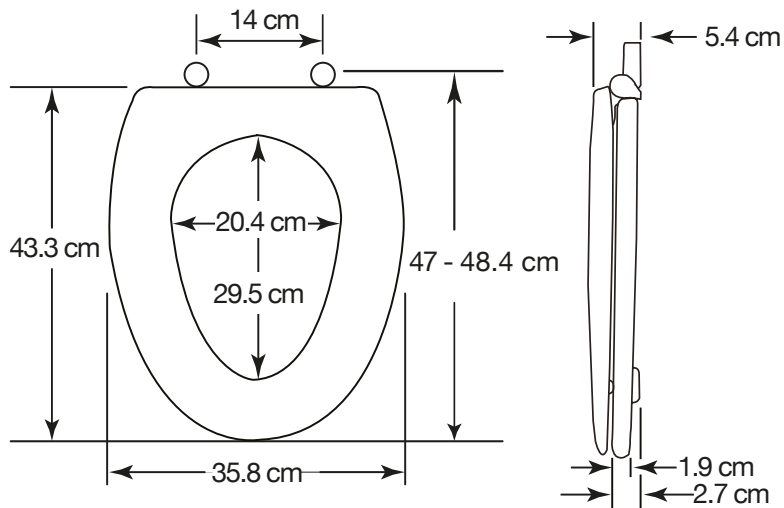
Acción de Cierre Lento

Bisagras desmontables Fácil Limpia y Cambia™

Permajuste™

Bisagras ajustables

DIMENSIONES :



Bisagras Ajustables



Bisagras Fácil Limpia & Cambia™ con Acción de Cierre Lento



Desbloquee las bisagras para retirar el asiento



Deslice el asiento y retírelo para limpiar lugares difíciles de alcanzar.



Sistema de Acción de Cierre Lento



Sistema de ajuste perfecto Permajuste™