

MODELO #

2380ARSL



FUSION

PERMAJUSTE™

DESCRIPCIÓN:

Asiento de plástico con diseño robusto, alargado, frente cerrado con tapa, Acción de Cierre Lento y sistema de ajuste perfecto Permajuste™

ESPECIFICACIONES:

Medida:	Alargado
Material:	Plástico
Peso:	1.392 Kg.
Estilo:	Frente cerrado con tapa
Bisagra:	Plástica Ajustable con Acción de Cierre Lento
Sistema de Instalación:	Permajuste™
Piezas por máster:	6 piezas
Topes:	4 topes
Hecho en:	México



Acción de Cierre Lento en tapa y anillo.

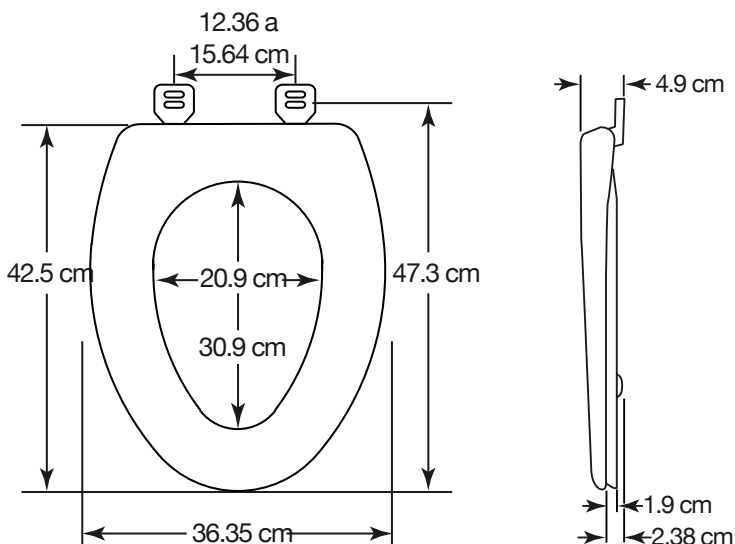


Bisagra Ajustable con sistema Permajuste™

CARACTERÍSTICAS:

Asiento de plástico alargado con diseño contemporáneo robusto
 Color exacto de bisagras y asiento.
 Acción de Cierre Lento que evita golpes bruscos y dedos atrapados.
 Sistema de ajuste perfecto Permajuste™ que mantiene al asiento siempre en su lugar.
 Bisagras ajustables que alinean perfectamente el asiento al sanitario.

DIMENSIONES:



Instale el asiento en el sanitario.



Ajuste la tuerca.



Desprenda la parte inferior del perno.



Diseño innovador que integra asiento y tapa en un solo elemento.