

MODELO #

2485ARSL



FUSION
PERMAJUSTE™

DESCRIPCIÓN:

Asiento de plástico con diseño estilizado, alargado, frente abierto con tapa, Acción de Cierre Lento y sistema de ajuste perfecto Permajuste™

ESPECIFICACIONES:

Medida:	Alargado
Material:	Plástico
Peso:	1.345 Kg.
Estilo:	Frente abierto con tapa
Bisagra:	Plástica Ajustable con Acción de Cierre Lento
Sistema de Instalación:	Permajuste™
Piezas por máster:	6 piezas
Topes:	4 topes
Hecho en:	México



Acción de Cierre Lento en tapa y anillo.



Bisagra Ajustable con sistema Permajuste™

CARACTERÍSTICAS:

Asiento de plástico alargado con diseño contemporáneo estilizado.

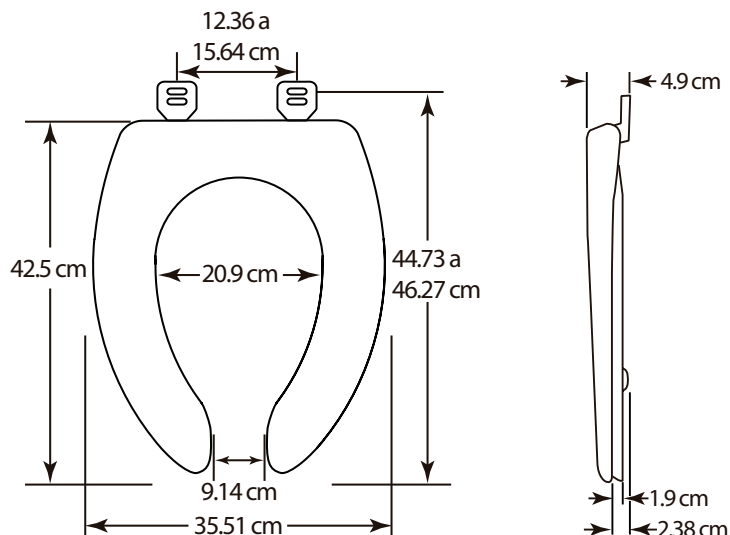
Color exacto de bisagras y asiento.

Acción de Cierre Lento que evita golpes bruscos y dedos atrapados.

Sistema de ajuste perfecto Permajuste™ que mantiene al asiento siempre en su lugar.

Bisagras ajustables que alinean perfectamente el asiento al

DIMENSIONES:



Instale el asiento en el sanitario.



Ajuste la tuerca.



Desprenda la parte inferior del perno.



Diseño innovador que integra asiento y tapa en un solo elemento.

