



# ASIENTO DE PLÁSTICO

MODELO #

## 585ARSL



PERMAJUSTE™



### DESCRIPCIÓN:

Asiento de plástico, redondo, frente abierto con tapa, acción de cierre lento y sistema de ajuste perfecto Permajuste™.

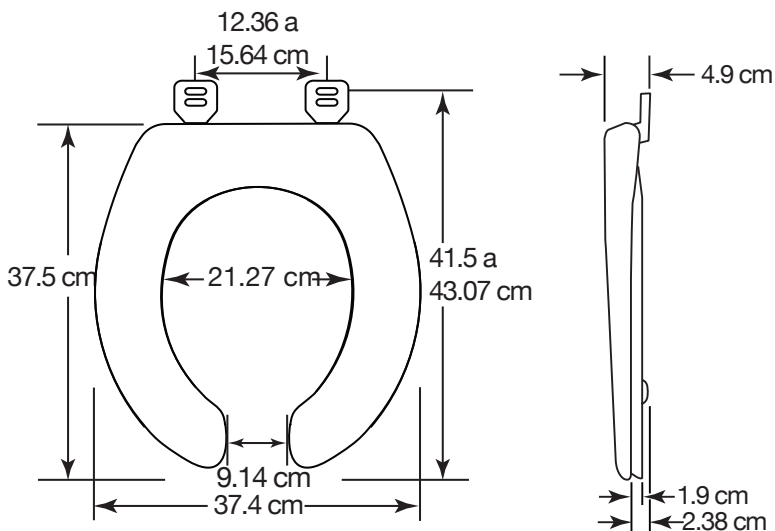
### ESPECIFICACIONES:

Medida:	Redondo
Material:	Plástico
Peso:	1.229 Kg.
Estilo:	Frente abierto con tapa
Bisagra:	Plástica Ajustable con Acción de Cierre Lento
Sistema de Instalación:	Permajuste™.
Piezas por máster:	6 piezas
Topes:	4 topes
Hecho en:	México

### CARACTERÍSTICAS:

Asiento de plástico redondo.  
 Color exacto en bisagras y asiento.  
 Con Acción de Cierre Lento que evitan golpes bruscos y dedos atrapados.  
 Sistema de ajuste perfecto Permajuste™ que mantiene al asiento siempre en su lugar.  
 Bisagras ajustables que alinean perfectamente el asiento al sanitario.

### DIMENSIONES:



Acción de Cierre Lento en tapa y anillo.



Bisagra Ajustable con sistema Permajuste™



Instale el asiento en el sanitario.



Ajuste la tuerca.



Desprenda la parte inferior del perno.



Diseño innovador que integra asiento y tapa en un solo elemento.

